

Yale *lift* 360

Stirnradflaschenzug



ANWENDUNGSORIENTIERTE PRODUKTE FÜR OPTIMALEN EINSATZ

DIE MODELLREIHE YALELIFT 360

Der Stirnradflaschenzug Yalelift verbindet modernes Design mit technischer Innovation. Die robuste Bauweise zeichnet die Modellreihe für eine Vielzahl von Anwendungen aus. Die integrierte Lastdruckbremse sichert die Last in jeder beliebigen Position.

MADE IN GERMANY - UNSER PATENT

Columbus McKinnon hat des Patent für die drehbare Handkettenführung seit 1999!

Am Standort Wuppertal werden manuelle Hebezeuge sowie Elektrokettenszüge entwickelt, produziert und montiert – ausgeliefert im Standard als auch in kundenspezifischen Ausführungen.

YALE PRODUKTFAMILIE

Die Produktreihe Yalelift 360 ist mit unterschiedlichen Beschichtungen verfügbar (pulverbeschichtet, MKS Beschichtung etc.). Im Standard wird dieses Modell in der Hakenausführung angeboten, darüber hinaus gibt es das Modell YL auch mit integriertem Fahrwerk und als besonders niedrige Bauform, ebenfalls mit integriertem Fahrwerk.

ATEX AUSFÜHRUNG



Explosionsschutz Ausführung
lieferbar.

*Patentiert!
drehbare
Handkettenführung!*



360°

**ERLEBEN SIE DIE
360° VORTEILE**



UMRÜSTUNG
EINFACH & FLEXIBEL
YALELIFT 360 ZUM
YALELIFT IT

KOMPLETTE SERIE YALELIFT

**TRAGFÄHIGKEITEN
500-20.000 KG**

MIT

**INTEGRIERTEM ROLL- ODER
HASPELFAHRWERK**

Yalelift 360

Der Yalelift 360® – eine Revolution im Bereich der manuellen Hebezeuge!

Sowohl das Einsatzgebiet als auch die Einsatzbedingungen gehen weit über die eines klassischen Flaschenzuges hinaus.

TRAGFÄHIGKEITEN 500 - 20.000 KG

AUSSTATTUNG & VERARBEITUNG

GEHÄUSE AUS STAHLBLECH

Das geschlossene, robuste Stahlblechgehäuse mit vier Stehbolzen hält selbst härtesten Bedingungen stand und erlaubt den Einsatz im Freien.

KOMPAKTE BAUWEISE

Die extrem niedrige Bauhöhe erlaubt größtmögliche Nutzung der Hubhöhe.

EINFACHE HANDHABUNG

Die 360° Handkettenführung ermöglicht die Anwendung des Flaschenzuges in allen Lagen und aus allen Positionen, so auch unter engen Raumverhältnissen. Selbst seitlich lässt sich der Yalelift 360 aus beliebiger Position bedienen und kann so bei horizontalen Zieh- und Spannarbeiten eingesetzt werden. Der Bediener ist nicht mehr - wie bisher - gezwungen, im Gefahrenbereich der Last zu arbeiten.

ZUVERLÄSSIGE LASTFÜHRUNG

Kettenführung und Getriebegruppe sind geschlossen. Dadurch werden auch bei einem rauen Einsatz im Freien die innenliegenden Getriebeteile geschützt.

KONVENTIONELLE LASTDRUCKBREMSE

Die Weston-Type Lastdruckbremse findet auch heute noch weltweit in allen manuellen Hebezeugen ihre Anwendung. Bei diesem Prinzip wird der axiale Bremsdruck von der Last selbst hervorgerufen und ist

somit immer proportional zur Größe der Belastung, dabei wird die Last in jeder beliebigen Position immer sicher gehalten.

Beim Senken ist zunächst der Unterschied zwischen dem Brems- und dem Lastmoment zu überwinden, um die Bremse zu öffnen. Während des kompletten Senkvorganges wird die Bremse von der angehängten Last immer wieder geschlossen.

PRÄZISE ABGESTIMMTES LASTKETTENRAD

Das vergütete Lastkettenrad mit vier präzise ausgebildeten Kettentaschen sorgt für einen exakten Lauf der Lastkette.

QUALITATIV HOCHWERTIGE LASTKETTEN

Verzinkte oder gelb chromatierte Rundstahlkette entsprechend allen gültigen nationalen und internationalen Vorschriften. Sie sind optimal auf das Lastkettenrad abgestimmt und gewährleisten einen sicheren und langlebigen Betrieb des Gerätes.

EINFACH ZU WARTENDE DREHBARE HAKEN

Zur serienmäßigen Ausstattung gehören auch geschmiedete Trag- und Lasthaken aus alterungsbeständigem hochlegiertem Vergütungsstahl, die sich bei Überlastung öffnen, ohne zu brechen. Die mit robusten Sicherheitsbügeln versehenen Haken sind um 360° drehbar.

OPTIONAL

ÜBERLASTSICHERUNG

Die Überlastsicherung schützt alle Bauteile am und im Gerät vor einer unzulässigen Überlastung. Sie reagiert in der Regel bei einer Überschreitung der zulässigen Tragfähigkeit um 25%.

KETTENSPEICHER

Für alle Modelle verfügbar.

KORROSIONSGESCHÜTZTE AUSFÜHRUNG

Bei der MKS Beschichtung handelt es sich um eine Beschichtung aus Zink- und Aluminiumlamellen, die das Gerät primär vor Korrosion schützen. Bereits extrem dünne Schichten - typischerweise besteht ein System aus Base- und Topcoat aus 8-12 µm - lassen sich hohe Schutzwirkungen gegen Grundmetallkorrosion (Rotrost) erreichen.



GEHÄUSE

Das stabile Stahlblechgehäuse mit vier Stehbolzen hält selbst härtesten Bedingungen stand.



OPTIMIERTES LASTKETTENRAD

Das maschinengefertigte Lastkettenrad sorgt für einen präzisen Lauf der Lastkette.



PRÄZISE KETTENFÜHRUNG



HOCHWERTIGE KUGELLAGER

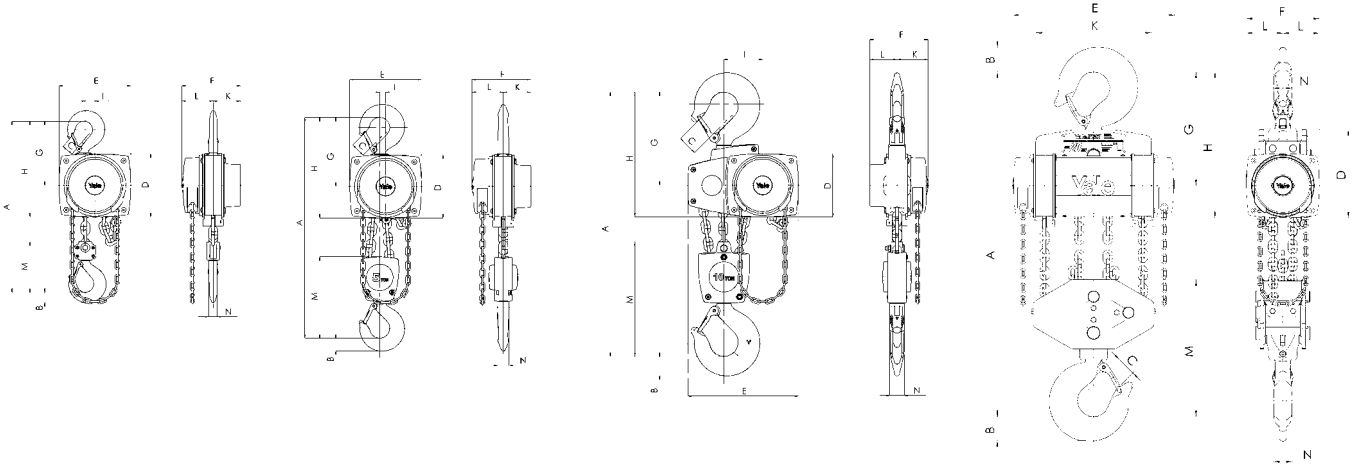
Hochwertige gekapselte Kugellager und Gleitbuchsen, leichtgängig und kraftsparend.

Technische Daten Yalelift 360

Modell	Art.-Nr.	Tragfähigkeit kg	Anzahl der Kettenstränge	Ketten- abmessungen d x t mm	Hub je 1 m Abhaspelung der Handkette mm	Hubkraft bei Nennlast daN	Gewicht bei Normalhub (3 m) kg
YL 500	N04700109	500	1	5x15	33	21	9
YL 1000	N04700110	1.000	1	6x18	20	30	13
YL 2000	N04700111	2.000	1	8x24	14	32	20
YL 3000	N04700112	3.000	1	10x30	12	38	29
YL 5000	N04700113	5.000	2	10x30	6	34	38
YL 10000	N04700075	10.000	3	10x30	4	44	71
YL 20000	N04700077	20.000	6	10x30	2	2x44	196

Abmessungen Yalelift 360

Modell	YL 500	YL 1000	YL 2000	YL 3000	YL 5000	YL 10000	YL 20000
A min., mm	300	335	395	520	654	825	1.065
B, mm	17	22	30	38	45	68	85
C, mm	24	29	35	40	47	68	64
D, mm	133	156	182	220	220	220	303
E, mm	148	175	203	250	250	383	555
F, mm	148	167	194	219	219	219	250
G, mm	139	164	192	225	242	326	391
H, mm	206	242	283	335	352	436	501
I, mm	24	24	31	34	21	136	-
K, mm	61	70	83	95	95	95	396
L, mm	87	97	111	124	124	124	125
M, mm	110	125	156	178	285	401	471
N, mm	14	19	22	30	37	50	56

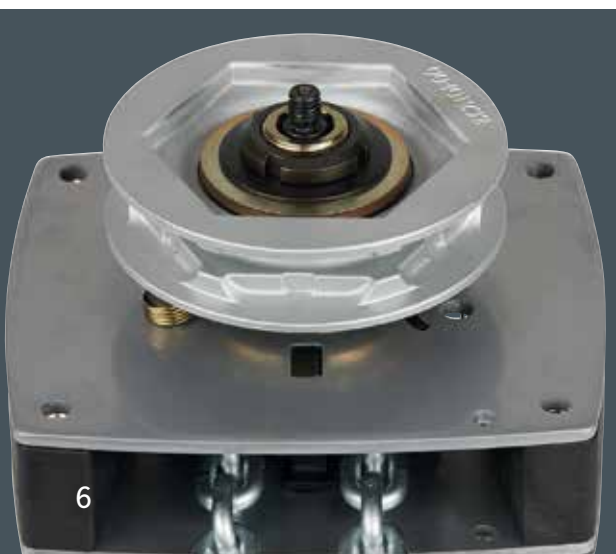


Yalelift 360, 500 - 3.000 kg,
einsträngig

Yalelift 360, 5.000 kg,
zweistängig

Yalelift 360, 10.000 kg,
dreistängig

Yalelift 360, 20.000 kg,
sechstängig



OPTIONAL MIT ÜBERLASTSICHERUNG

Die Rutschkupplung dient dem Schutz aller Bauteile am und im Gerät vor einer unzulässigen Überlastung. Sie reagiert in der Regel bei einer Überschreitung der zulässigen Tragfähigkeit um 25%.



CMCO
www.cmco-hebetechnik.at

Last verboten!

YALELIFT IT MIT INTEGRIERTEM ROLL- ODER HASPELFAHRWERK

Die Kombination des Yalelift 360 mit einem niedrig bauenden Handfahrwerk sorgt für mehr Einsatzflexibilität.

TRAGFÄHIGKEITEN 500 - 20.000 KG

AUSSTATTUNG & VERARBEITUNG

- Alle Geräte der Baureihe sind bis zu einer Tragfähigkeit von 3.000 kg einsträngig, das Baumaß wurde nochmals verkürzt. So können auch niedrige Raumhöhen optimal genutzt werden.
- Das bewährte und nahezu stufenlose Verstellsystem des Fahrwerks ermöglicht die einfache und schnelle Montage durch Einstellmutter.
- Die Fahrwerke bis 5 t werden für zwei Trägerbereiche angeboten; der A-Bereich bis 180 mm Trägerflanschbreite (Standard), deckt ca. 80 % aller Trägerbreiten ab. Eine Umrüstung auf den B-Bereich bis 310 mm ist problemlos möglich.
- Die Laufrollen sind für eine maximale Neigung des Trägerflansches von 14 % ausgelegt (DIN 1025-1), optimale Laufeigenschaften werden durch gekapselte und dauergeschmierte Kugellager garantiert.
- Kippsicherung und Radbruchstützen serienmäßig.

OPTIONAL

- Einstellbare Überlastsicherung
- Kettenspeicher
- Anfahrpuffer
- Korrosionsgeschützte Ausführung
- Feststellvorrichtung zum Fixieren des Handfahrwerks auf dem Träger ohne Last (Parkposition z. B. in der Schifffahrt) bis 5.000 kg.



Abgebildete Anfahrpuffer optional lieferbar!

UMRÜSTUNG
EINFACH & FLEXIBEL
YALELIFT 360 ZUM
YALELIFT IT

INFO

Yale Hebezeuge sind nicht für den Personentransport bestimmt und dürfen für diesen Zweck nicht verwendet werden.



ATEX

Alle Modelle der Baureihe Yalelift, Yalelift IT und Yalelift LH sind als explosionsgeschützte Ausführung lieferbar.

Ab der Ausführung ATEX Medium werden verkupferte Unterflaschen/Haken verwendet. Die Laufrollen am Fahrwerk sind aus Bronze (Vollmaterial) ebenfalls ab der Ausführung Medium.

Technische Daten Yalelift IT

Modell	Artikel Nr.	Tragfähigkeit in kg/ Anzahl der Kettenstränge	Größe	Trägerflanschbreite b	Trägerflanschdicke t max.	Kurvenradius min.	Gewicht bei Normalhub (3 m) - P	Gewicht bei Normalhub (3 m) - G	Gewicht bei Normalhub (3 m) mit Feststellvorrichtung - P in kg	Gewicht bei Normalhub (3 m) mit Feststellvorrichtung - G in kg
				mm	mm	m	kg	kg		
YLIT 500	N04900044	500/1	A	50 - 180	19	0,9	20	24	26	31
YLIT 500	-	500/1	B	180 - 300	19	0,9	21	25	27	32
YLIT 1000	N04900045	1.000/1	A	50 - 180	19	0,9	27	32	35	40
YLIT 1000	-	1.000/1	B	180 - 300	19	0,9	29	33	37	41
YLIT 2000	N04900046	2.000/1	A	58 - 180	19	1,15	44	49	52	57
YLIT 2000	-	2.000/1	B	180 - 300	19	1,15	46	50	54	58
YLIT 3000	N04900047	3.000/1	A	74 - 180	27	1,5	77	82	86	91
YLIT 3000	-	3.000/1	B	180 - 300	27	1,4	79	84	88	93
YLIT 5000	N04900048	5.000/2	A	98 - 180	27	2,0	125	130	135	140
YLIT 5000	-	5.000/2	B	180 - 300	27	1,8	129	134	139	144
YLIT 10000	N04900061	10.000/3	B	125 - 310	40	1,8	-	202	-	212
YLIT 20000 ¹	N04900055	20.000/6	B	180 - 310	40	9,5	-	auf Anfrage	-	auf Anfrage

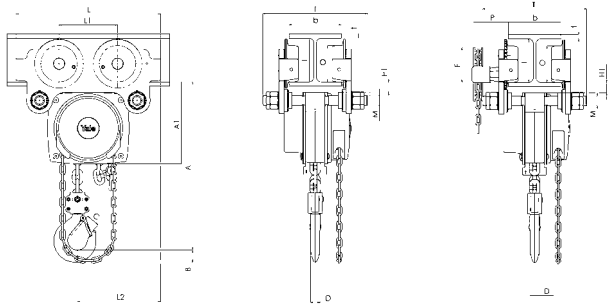
¹ Abmessungen auf Anfrage

P bei Gewichtsangaben = mit Rollfahrwerk

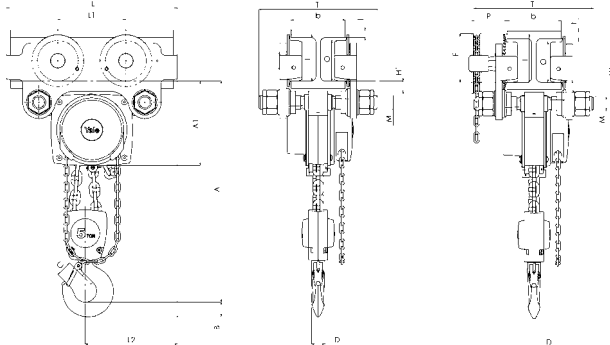
G bei Gewichtsangaben = mit Haspelfahrwerk

Abmessungen Yalelift IT

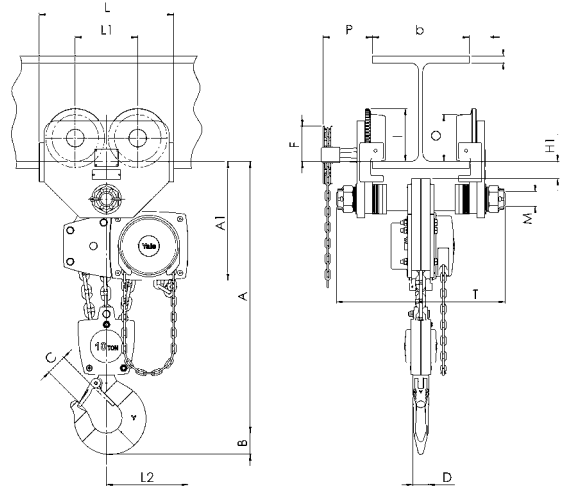
Modell	YLIT 500	YLIT 1000	YLIT 2000	YLIT 3000	YLIT 5000	YLIT 10000
A min., mm	245	272	323	382	550	784
A1, mm	158	178	205,5	252	260,5	380
B, mm	17	22	30	38	45	68
C, mm	24	29	35	40	47	68
D, mm	14	19	22	30	37	50
F (Haspelfahrwerk), mm	92	92	91	107	149,5	113
H1, mm	24,5	24	23,5	32	30,5	55
I (Rollfahrwerk), mm	71,5	71,5	95,5	131	142,5	169
I (Haspelfahrwerk), mm	76,5	76,5	98	132,5	148,5	169
L, mm	270	310	360	445	525	430
L1, mm	130	130	150	180	209	200
L2, mm	159	175	207	256	283	261
M, mm	M18	M22	M27	M30	M42	M48
O, mm	60	60	80	112	125	150
P (Haspelfahrwerk), mm	108	110	112	112	117	158
T (Bereich A), mm	280	290	305	320	364	-
T (Bereich B), mm	400	410	425	440	484	540



Yalelift ITP/ITG, 500 - 3.000 kg, einsträngig



Yalelift ITP/ITG, 5.000 kg, zweisträngig



Yalelift ITG, 10.000 kg, dreisträngig

YALELIFT LH MIT INTEGRIERTEM ROLL- ODER HASPELFAHRWERK (KURZE BAUART)

Der Stirnradflaschenzug Yalelift LH mit integriertem Handfahrwerk in kurzer Bauart ist die konsequente Weiterentwicklung des YLIT. Überall wo es auf ein noch kleineres Baumaß ankommt, kommt der Yalelift LH zum Einsatz.

TRAGFÄHIGKEITEN 500 - 10.000 KG

AUSSTATTUNG & VERARBEITUNG

- Die speziell entwickelte Umlenkung und Kettenführung ermöglicht es den Lasthaken mit der Unterflasche seitlich neben dem Gerät noch weiter nach oben unter den Träger zu ziehen.
- Bei der Festanbindung des innovativen Yalelift LH an ein Roll- oder Haspelfahrwerk, handelt es sich um die gleichen Fahrwerke die auch schon beim Yalelift IT zum Einsatz kommen.
- Das bewährte und nahezu stufenlose Verstellsystem des Fahrwerks ermöglicht die einfache und schnelle Montage durch Einstellmutter.
- Die Fahrwerke bis 5t werden für zwei Trägerbereiche angeboten; der A-Bereich bis 180 mm Trägerflanschbreite (Standard), deckt ca. 80 % aller Trägerbreiten ab. Eine Umrüstung auf den B-Bereich bis 310 mm ist problemlos möglich.
- Die Laufrollen sind für eine maximale Neigung des Trägerflansches von 14 % ausgelegt (DIN 1025-1), optimale Laufeigenschaften werden durch gekapselte und dauergeschmierte Kugellager garantiert.
- Kippsicherung und Radbruchstützen serienmäßig.

OPTIONAL

- Einstellbare Überlastsicherung
- Kettenspeicher
- Anfahrpuffer
- Korrosionsgeschützte Ausführung
- Feststellvorrichtung zum Fixieren des Handfahrwerks auf dem Träger ohne Last (Parkposition z. B. in der Schifffahrt).



Abgebildete Anfahrpuffer optional lieferbar!

INFO

Yale Hebezeuge sind nicht für den Personentransport bestimmt und dürfen für diesen Zweck nicht verwendet werden.



BREMSE ATEX

Ein zu berücksichtigender Indikator ist die heiße Oberfläche die während des Senkvorgangs an der Lastdruckbremse entstehen kann.

Um die erzeugte Wärme schneller ableiten zu können und die entsprechende Temperaturklasse T4 einzuhalten, wird für alle ATEX Geräte eine Nabe mit Kühlrippen verwendet.

Technische Daten Yalelift LH

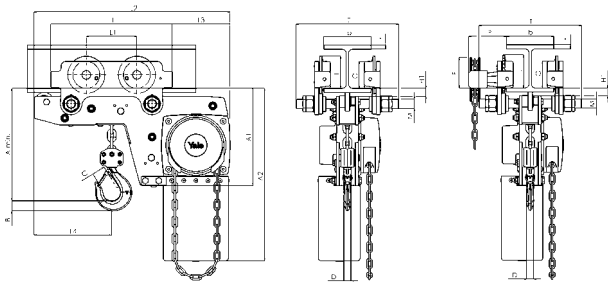
Modell	Artikel Nr	Tragfähigkeit in kg/ Anzahl der Kettenstränge	Größe	Trägerflanschbreite b	Trägerflanschdicke t max.	Kurvenradius min.	Gewicht bei Normalhub (3 m) - P	Gewicht bei Normalhub (3 m) - G	Gewicht bei Normalhub (3 m) mit Feststellvorrichtung - P in kg	Gewicht bei Normalhub (3 m) mit Feststellvorrichtung - G in kg
				mm	mm	mm	kg	kg		
YLLH 500	N05600017	500/1	A	60 - 180	19	0,9	27	31	33	38
YLLH 500	-	500/1	B	180 - 300	19	0,9	27	32	34	38
YLLH 1000	N05600018	1.000/1	A	70 - 180	19	0,9	35	40	43	48
YLLH 1000	-	1.000/1	B	180 - 300	19	0,9	36	41	44	49
YLLH 2000	N05600019	2.000/1	A	82 - 180	19	1,15	61	65	69	73
YLLH 2000	-	2.000/1	B	180 - 300	19	1,15	62	67	70	75
YLLH 3000	N05600020	3.000/1	A	100 - 180	19	1,5	107	112	116	121
YLLH 3000	-	3.000/1	B	180 - 300	19	1,4	109	114	118	123
YLLH 5000	N05600021	5.000/2	A	110 - 180	27	2,0	152	157	162	167
YLLH 5000	-	5.000/2	B	180 - 300	27	1,8	156	161	166	171
YLLH 10000	-	10.000/3	A	125 - 180	40	1,8	224	230	234	239
YLLH 10000	-	10.000/3	B	190 - 310	40	1,8	227	232	237	242

P bei Gewichtsangaben = mit Rollfahrwerk

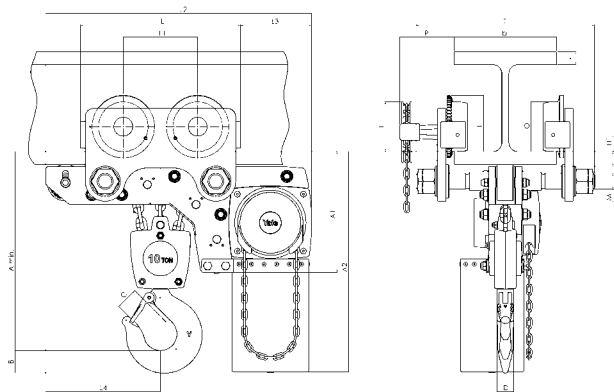
G bei Gewichtsangaben = mit Haspelfahrwerk

Abmessungen Yalelift LH

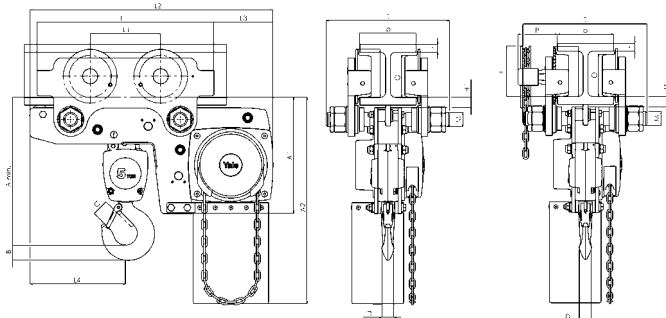
Modell	YLLH 500	YLLH 1000	YLLH 2000	YLLH 3000	YLLH 5000	YLLH 10000
A min., mm	188	211	264	316	425	565
A1, mm	223	250	289	346	345	365
A2, mm	381	427	511	614	612	665
B, mm	17	22	30	38	45	68
C, mm	24	29	35	40	47	68
D, mm	14	19	22	30	37	50
F (Haspelfahrwerk), mm	92	92	91	107	150	150
H1, mm	24	24	24	32	31	45
I (Rollfahrwerk), mm	72	72	96	131	143	170
I (Haspelfahrwerk), mm	77	77	98	133	149	170
L, mm	270	310	360	445	525	485
L1, mm	130	130	150	180	209	225
L2, mm	444	488	582	690	720	805
L3, mm	124	135	172	203	175	215
L4, mm	184	201	230	265	283	348
M, mm	M18	M22	M27	M30	M42	M48
O, mm	60	60	80	112	125	150
P (Haspelfahrwerk), mm	108	110	112	112	117	165
T (Bereich A), mm	280	290	305	320	364	440
T (Bereich B), mm	400	410	425	440	484	540



Yalelift LHP/LHG, 500 - 3.000 kg, einsträngig



Yalelift LHG, 10.000 kg, dreisträngig



Yalelift LHP/LHG, 5.000 kg, zweisträngig

Deutschland

COLUMBUS McKINNON Industrial Products GmbH*
 Yale-Allee 30
 42329 Wuppertal
 Telefon: 00 49 (0) 202/69359-0
 Web Site: www.cmco.eu
 Web Site: www.yale.de
 E-mail: info.wuppertal@cmco.eu

COLUMBUS McKINNON Engineered Products GmbH*
 Am Silberpark 2-8
 86438 Kissing
 Telefon: 00 49 (0) 8233 2121-777
 Web Site: www.cmco.eu
 Web Site: www.pfaff-silberblau.com
 E-Mail: sales.kissing@cmco.eu

Pfaff Verkehrstechnik GmbH*
 Am Silberpark 2-8
 86438 Kissing
 Telefon: 00 49 (0) 8233 2121-4500
 Web Site: www.pfaff-silberblau.com
 E-Mail: verkehrstechnik@pfaff-silberblau.com

Österreich

COLUMBUS McKINNON Hebeteknik GmbH*
 Gewerbepark, Wiener Straße 132a
 2511 Pfaffstätten
 Telefon: 00 43 (0) 22 52/22 133-0
 Web Site: www.cmco-hebeteknik.at
 E-mail: zentrale@cmco.at

Schweiz

COLUMBUS McKINNON Switzerland AG
 Dällikerstraße 25
 8107 Buchs ZH
 Telefon: 00 41 (0) 44 8 51 55 77
 Web Site: www.cmco.ch
 E-mail: info.buchs@cmco.eu

Italien

COLUMBUS McKINNON Italia S.r.l.
 Via 11 Settembre 26
 20023 Cerro Maggiore (MI)
 Telefon: 00 39 (0) 331/57 63 29
 Web Site: www.cmco-italia.it
 E-mail: vendite@cmco.eu

Niederlande

COLUMBUS McKINNON Benelux B.V.
 Flight Forum 128 a
 5657 DD Eindhoven
 Telefon: 00 31 (0) 40/3 03 26 81
 Web Site: www.cmco.eu
 E-mail: sales.nl@cmco.eu

Frankreich

COLUMBUS McKINNON France SARL*
 Zone Industrielle des Forges
 33 Rue Albert et Paul Thouvenin
 18108 Vierzon Cedex
 Telefon: 00 33 (0) 248/71 85 70
 Web Site: www.cmco-france.com
 E-mail: sales.fr@cmco.eu

Duff-Norton Europe****
 45 Route Nationale
 02310 Romeny Sur Marne
 Telefon: 00 33 (0) 323 70 70 00
 Web Site: www.duffnorton.fr
 E-mail: duff-france@duffnorton.fr

Großbritannien

COLUMBUS McKINNON Corporation Ltd.***
 Knutsford Way, Sealand Industrial Estate
 Chester CH1 4NZ
 Telefon: 00 44 (0) 1244 375375
 Web Site: www.cmco.eu
 E-mail: sales.uk@cmco.eu

Nordirland & Republik Irland

COLUMBUS McKINNON Corporation Ltd.
 1A Ferguson Centre
 57-59 Manse Road
 Newtownabbey BT36 6RW
 Nordirland
 Telefon: 00 44 (0) 2890 840697
 Web Site: www.cmco.eu
 E-mail: sales.ni@cmco.eu

COLUMBUS McKINNON Ireland Ltd.

Unit 4, South Court
 Wexford Road Business Park
 Co. Carlow
 Telefon: 00 353 (0) 59 918 6605
 Web Site: www.cmco.eu
 E-Mail: info.irl@cmco.eu

Spanien & Portugal

COLUMBUS McKINNON Ibérica S.L.U.
 Ctra. de la Esclusa, 21 acc. A
 41011 Sevilla
 Telefon: 00 34 954 29 89 40
 Web Site: www.cmiberica.com
 E-mail: informacion@cmco.eu

Polen

COLUMBUS McKINNON Polska Sp.z o.o.
 ul. Owsiana 14
 62-064 PLEWISKA
 Telefon: 00 48 (0) 61 6 56 66 22
 Web Site: www.cmco-polska.pl
 E-Mail: kontakt@columbus-mckinnon.pl

Ungarn

COLUMBUS McKINNON Hungary Kft.*
 Vásárhelyi út 5. VI ép
 8000 Székesfehérvár
 Telefon: 00 36 (22) 880-540
 Web Site: www.cmco.hu
 E-mail: sales.hungary@cmco.eu

Vereinigte Arabische Emirate

COLUMBUS McKINNON Member STAHL CraneSystems FZE
 Warehouse RA 08/SC 08
 P.O. Box 261271
 Jebel Ali Free Zone
 Dubai, V.A.E.
 Telefon: 00 971 4 8053 700
 Web Site Stahl: www.stahlcranes.com
 E-mail Stahl: infouae@stahlcranes.com
 Web Site CMCO: www.cmco.eu
 E-mail CMCO: sales.uae@cmco.eu

Südafrika

CMCO Material Handling (Pty) Ltd.*
 P.O. Box 15557
 Westmead, 3608
 Telefon: 00 27 (0) 31/700 43 88
 Web Site: www.cmcosa.co.za
 E-mail: sales@cmcosa.co.za

Yale Engineering Products (Pty) Ltd.

P.O. Box 4431
 Honeydew, 2040
 Telefon: 00 27 (0) 11/794 29 10
 Web Site: www.yalejhb.co.za
 E-mail: info@yalejhb.co.za

Yale Lifting Solutions (Pty) Ltd.*

P.O. Box 592
 Magaliesburg, 1791
 Telefon: 00 27 (0) 14/577 26 07
 Web Site: www.yale.co.za
 E-mail: sales@yalelift.co.za

Yale Lifting Solutions Industrial Division (Pty) Ltd

P.O.Box 19342
 Pretoria West, 0117
 Telefon: 00 27 (0) 12/327 06 96
 Web Site: www.pfaffhoist.co.za
 E-mail: sales@pfaffhoist.co.za

Russland

COLUMBUS McKINNON Russia LLC
 ul. Marshala Govorova 35A
 Business Center "Propaganda"
 198095 St. Petersburg
 Telefon: 007 (812) 322 68 38
 Web Site: www.cmco.ru
 E-mail: info@cmco.ru

